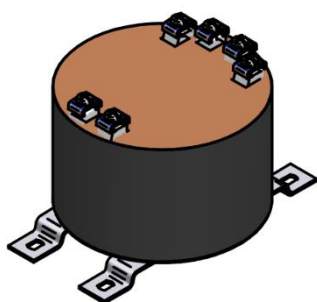


Sommeertransformator DS11

Sommeringstransformatoren dienen voor het sommeren van meerdere synchrone wisselstromen in verschillende groepen van gelijke fase. Met een sommeertransformator kunnen verschillende transformatoren met een verschillende ratio gesommeerd worden. Voor het meten van het totale vermogen moeten de primaire stromen van de verschillende stroomtrafo's bij elkaar opgeteld worden. Bijvoorbeeld bij een stroomtrafo van 100/5A en bij een stroomtrafo van 200/5A moet de kWh meter ingesteld worden op 300/5A.



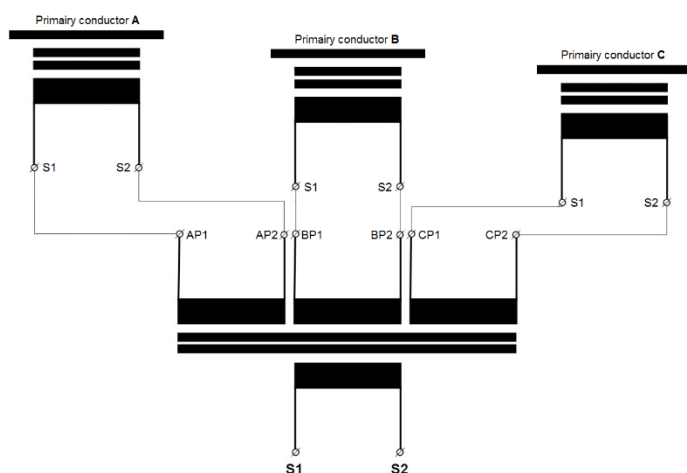
Bestelinformatie

Overzetverhouding	Klasse	Vermogen	Artikelnummer
5+5/5A	0,5-1-3	10-15-20VA	4D2001
5+5+5/5A	0,5-1-3	10-15-20VA	4D2002
5+5/5A	0,2S	5VA	4D2003
1+1+1/1A	1	5VA	4D2010

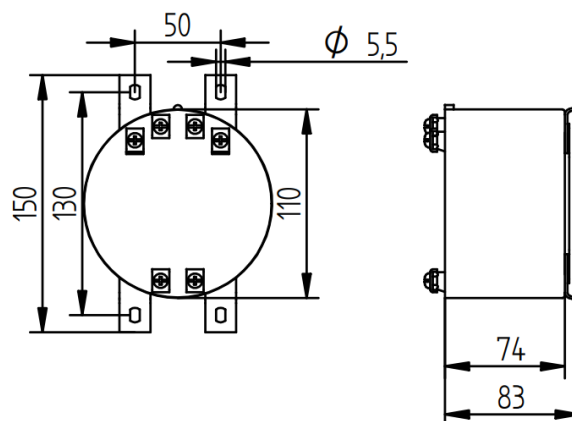
Technische Specificaties

Omgevingscondities	
Dit product is veilig te gebruiken onder de volgende omstandigheden:	
Plaatsing:	Binnenshuis
Omgevingstemperatuur:	-10°C .. +55°C
Relatieve vochtigheid:	5% .. 85%, niet condenserend
Beschermingsgraad:	IP00
Toepassingscondities	
Norm:	IEC61869-2
Kortsluitstroom:	60 x In / 1s
Continue stroom:	100%
Isolatie niveau:	0,72/3/-kV
Frequentie:	50/60Hz
Isolatie klasse:	E
Secundaire geleider:	Springveer connector, max 1.5mm ²
Klasse	0,2, 0,5, 1 of 3
Vermogen	5VA, 7,5VA, 10VA, 15VA, 30VA, 60VA of 120VA

Aansluitschema



Afmetingen*



* Tekening is voor sommeringen, meerdere sommeringen zijn ook mogelijk.

