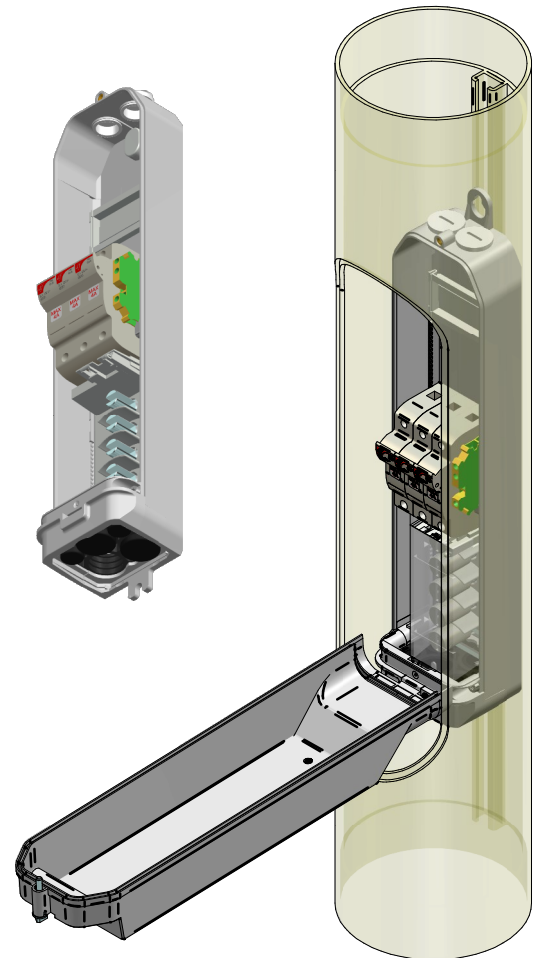
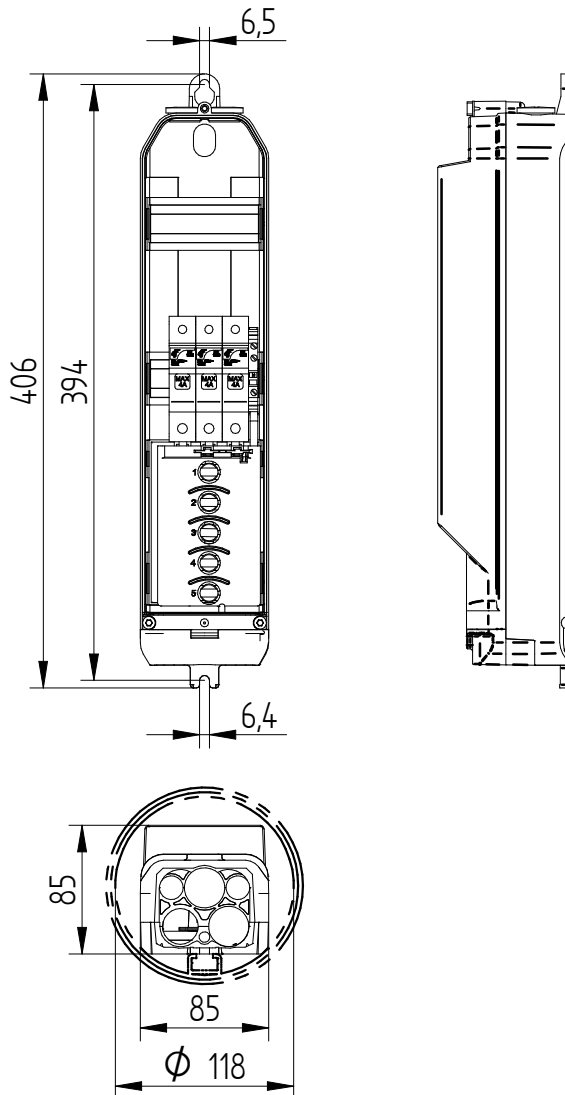


LS-120

5L8101



Bestelspecificaties

Model : LS-120
 Artikelnummer : 5L8101
 Artikelnummer Fluvius : SAP 428808

Technische Specificaties

Minimale mastbinnendiameter : 118mm
 Doorlussen mogelijk : Ja
 Geschikt voor : 3x Buiszekering, 4A, gekoppeld
 Meegeleverd : 1x Wartel M20x1,5
 Aantal mantelklemmen : 5 stuks; 2x fase, 1 nul, 2x aarde
 Max. aan te sluiten per klem : 2x 16mm²
 Trekcontlasting : Ja, max. 3 voedingskabels
 24mm en 2x kabel 14mm
 Aarde-nul verbinding : Nee
 Aansluiting bovenzijde : 2x M20x1,5 (t.b.v. wartel)
 Beschermingsgraad : IP55, IK10

Bijzonderheden

Gevelaansluitkast
 Warteluitgang aan bovenzijde mogelijk

Verpakking

9 st in omdoos of 162st per pallet

Te combineren met

5L9960 : driekantsleutel tbv LS-100
 Kunststof DIN-rail

Toepassing

Aansluitkast geschikt voor buitenmontage